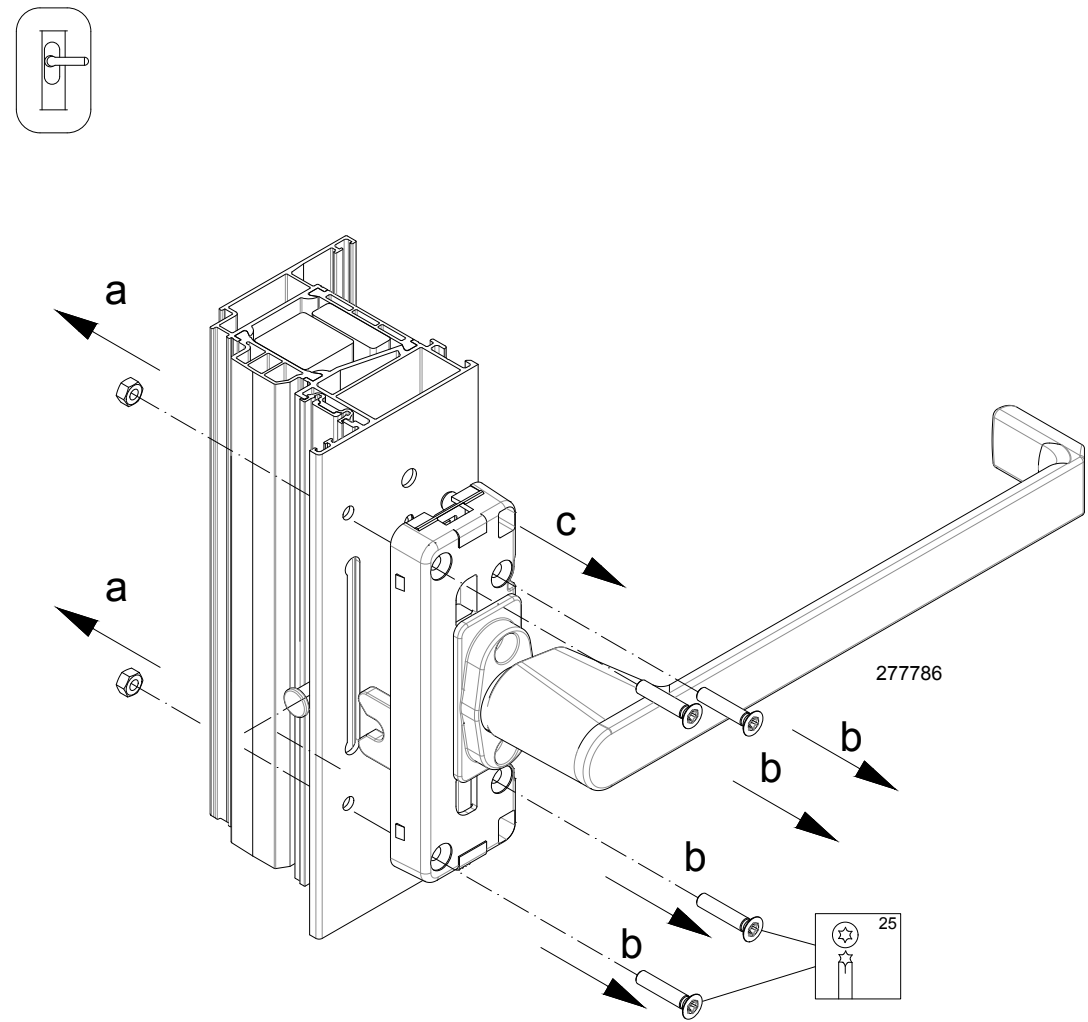


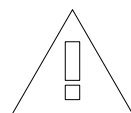
Demontage Handhebel Schiebe /- PASK
 Démontage du levier Coulissant/PASK
 Demontage hefboom schuif /- PASK



1. Getriebegriff in Horizontalstellung bringen.
2. Die vier Schrauben am Getriebegriff lösen.
3. Getriebegriff aus dem Profil ziehen.

1. Mettre la poignée à crémone en position horizontale.
2. Desserrer les quatre vis sur la poignée à crémone.
3. Tirer la poignée à crémone hors du profilé.

1. Greep voor aandrijving in horizontale stand brengen.
2. De vier schroeven aan de greep voor aandrijving losdraaien.
3. Greep voor aandrijving uit het profiel trekken.

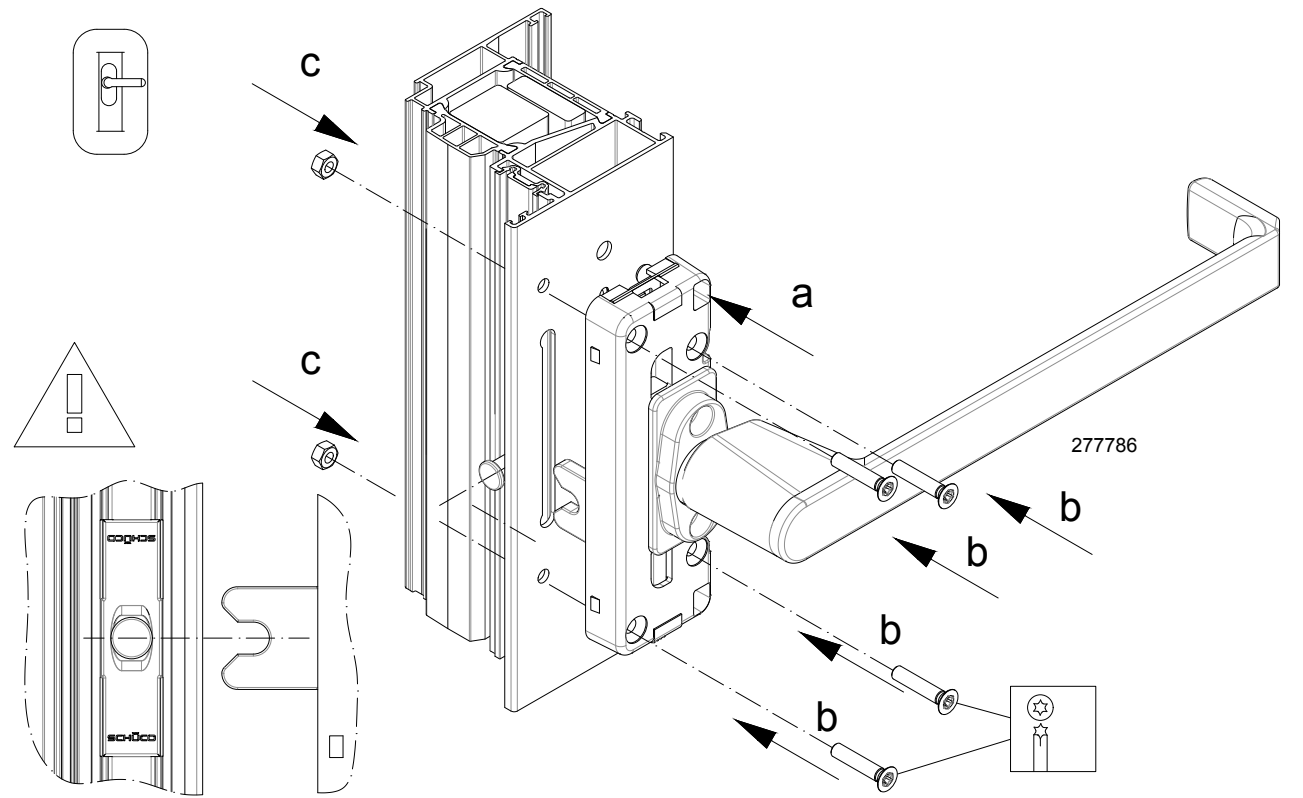


Das Austauschen und Einstellen von Beschlagteilen darf nur durch eine Fachkraft erfolgen.

Le remplacement et l'ajustement des pièces de ferrure doivent toujours être réalisés par un professionnel.

Vervangen en instellen van hang- en sluitwerk mag alleen door vakpersoneel worden uitgevoerd.

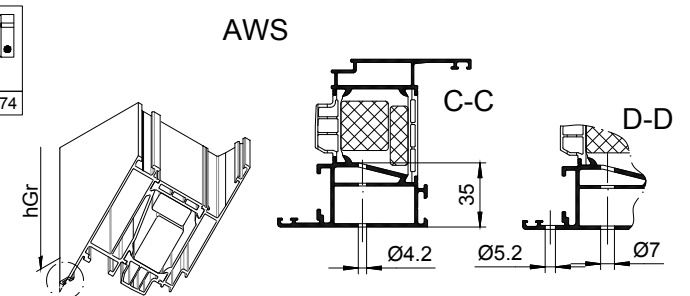
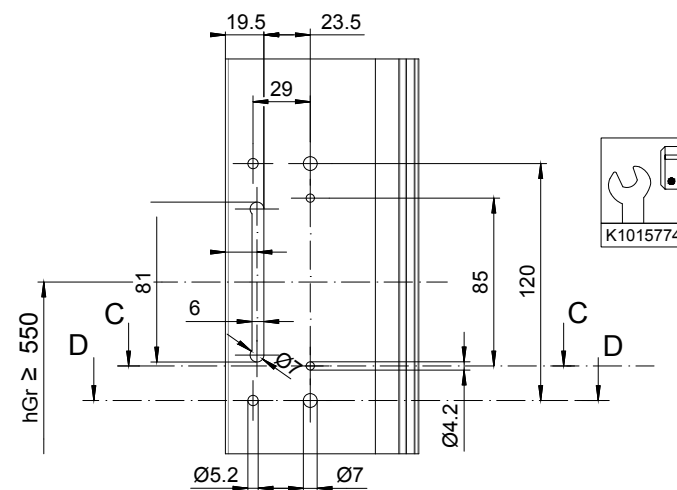
Montage Handhebel Schiebe /- PASK
 Montage du levier Coulissant/PASK
 Montage hefboom schuif /- PASK



1. Geriebegriffgriff in Horizontalstellung bringen.
2. Getriebegriff durch den Schlitz über den Mitnehmer schieben.
3. Getriebegriff mit den vier Schrauben den befestigen.

1. Mettre la poignée en position horizontale.
2. Insérer la poignée à crémone à travers la fente via le plot d'entraînement.
3. Fixer la poignée à crémone avec les quatre vis.

1. Greep voor aandrijving in horizontale stand brengen.
2. Greep voor aandrijving door de gleuf over de meenemer schuiven.
3. Greep voor aandrijving met de vier schroeven bevestigen.



Beschlagmontage - Reparaturartikel
 - Getriebegriff PASK RoyalS / AWS

Montage des ferrures - Article de réparation
 - Poignée à crémone PASK RoyalS / AWS

Beslagmontage - Reparatieartikelen
 - Greep voor aandrijving PASK RoyalS / AWS

K1018977

0100

Royal S