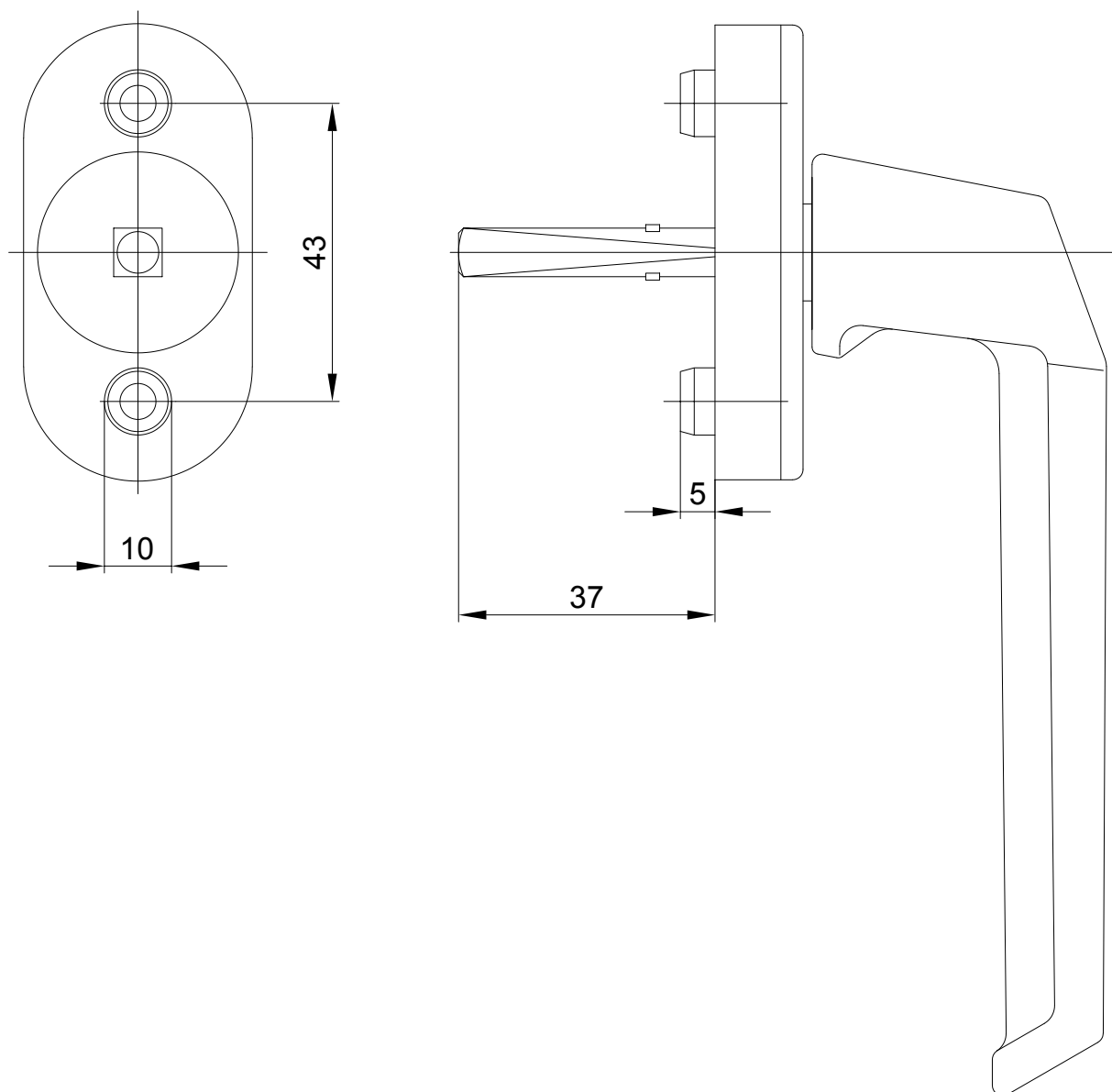


Caractéristiques de la poignée

Ferrure : Schüco Ferrure EURO

Système de profilés : Schüco Corona CT 70



Remarque

Le remplacement de pièces de ferrure et l'ajustement de la fenêtre doivent toujours être réalisés par un professionnel !

Toutes les dimensions sont en mm.