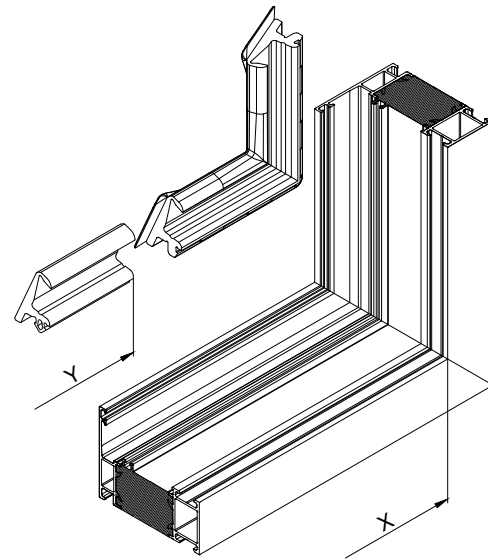


1

Royal 54 204315 / Iskotherm 204728 / Royal S 224068
Royal 54 204316 / Iskotherm 204729 / Royal S 224068

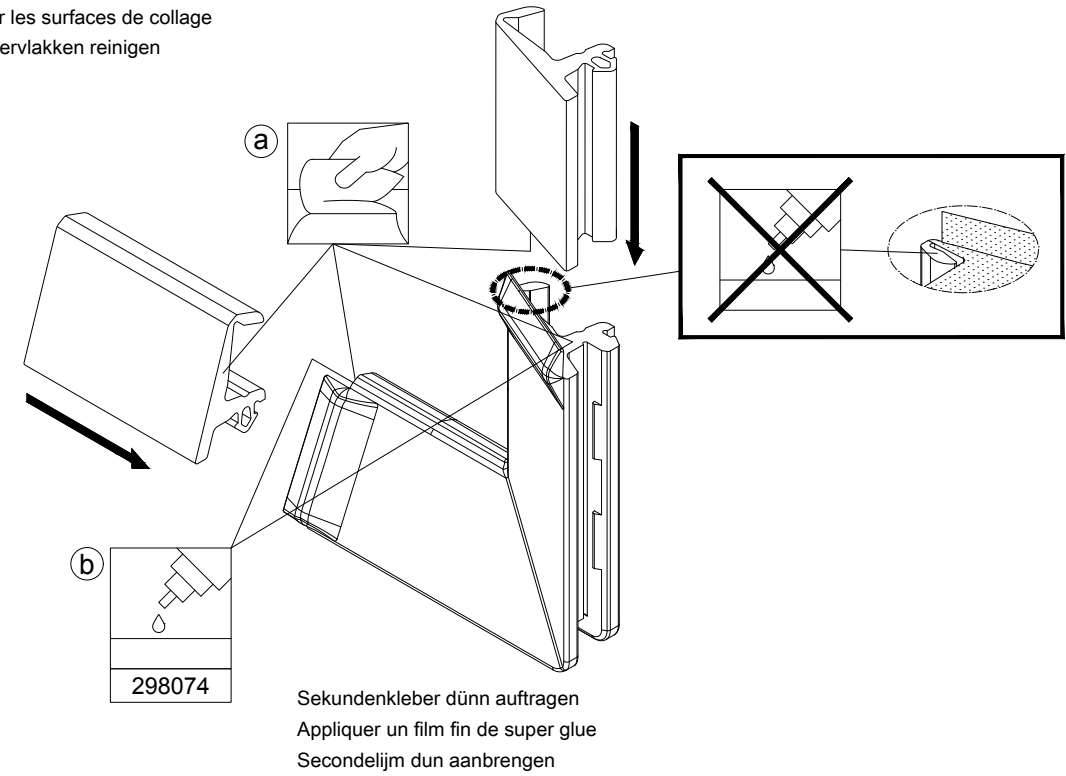
Dichtung gerade zuschneiden
Couper le joint droit
Afdichting recht bijnijden



Zuschnitt:
 $Y = (X-100) \times 1,01$
1,01 = Zuschchnittsfaktor 1%
Coupe:
 $Y = (X-100) \times 1,01$
1,01 = facteur de coupe 1%
Zaagmaat:
 $Y = (X-100) \times 1,01$
1,01 = zaagfactor 1%

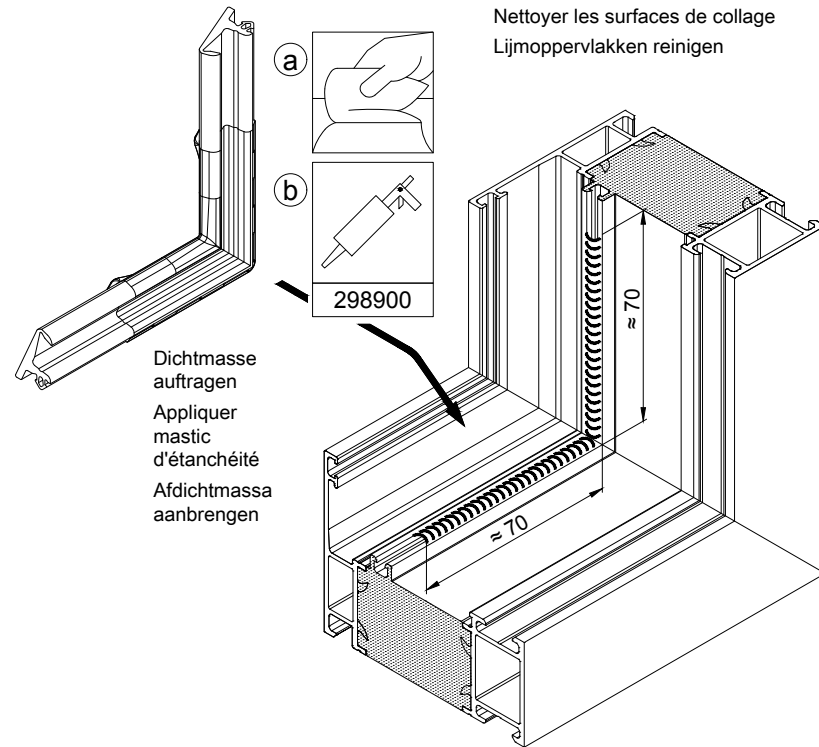
2

Klebeflächen reinigen
Nettoyer les surfaces de collage
Lijmoppervlakken reinigen

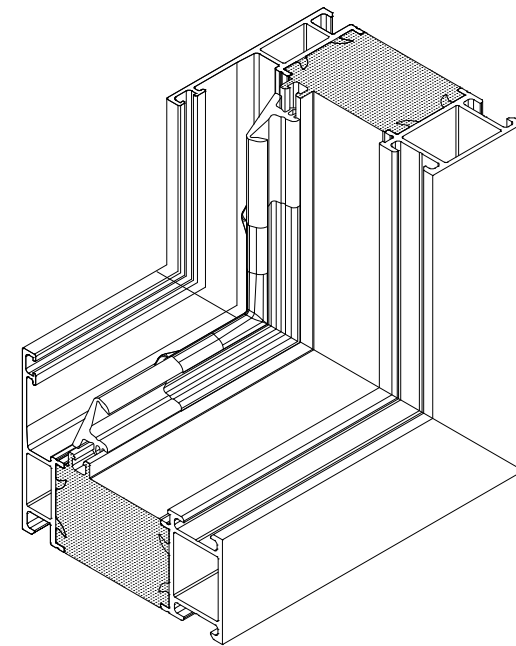


3

Klebeflächen reinigen
Nettoyer les surfaces de collage
Lijmoppervlakken reinigen



4



Royal 54 204315 / Iskotherm 204728 / Royal S 224068
Royal 54 204316 / Iskotherm 204729 / Royal S 224068

Dichtungen - Reparaturartikel
- Mitteldichtung / Dichtungsecke
Joints - Article de réparation
- Joint central / Angle moulé
Afdichtingen - Reparatieartikelen
- Middendichting / afdichtingshoek

K1018388

0100

Schüco AWS