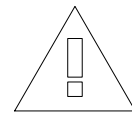


Montage der Anschlagdichtung: 224310 / 244786

Montage du joint de battement: 224310 / 244786

Montage van de aanslagdichting: 224310/244786



In Fenster mit verdeckt liegendem Beschlag können die Anschlagdichtungen 224310 und 244786 eingesetzt werden.

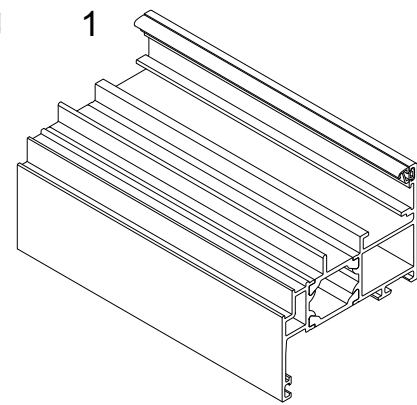
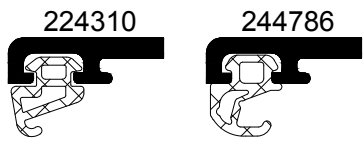
In Fenster mit aufliegendem Beschlag kann die Anschlagdichtung 224310 eingesetzt werden, diese muss in den Ecken 3 und 4, wie gezeigt, ausgeklinkt werden. Die Ausklinkung muß von der Zuschnittslänge abgezogen werden.

Dans les fenêtres avec ferrure cachée, il est possible d'utiliser les joints de battement 224310 et 244786.

Dans les fenêtres avec ferrure en applique, il est possible d'utiliser le joint de battement 224310. Celui-ci doit être délardé dans les coins 3 et 4, comme montré sur la figure. Le délardement doit être retiré de la longueur de coupe.

Bij ramen met verdeckt liggend beslag kunnen de aanslagdichtingen 224310 en 244786 gebruikt worden.

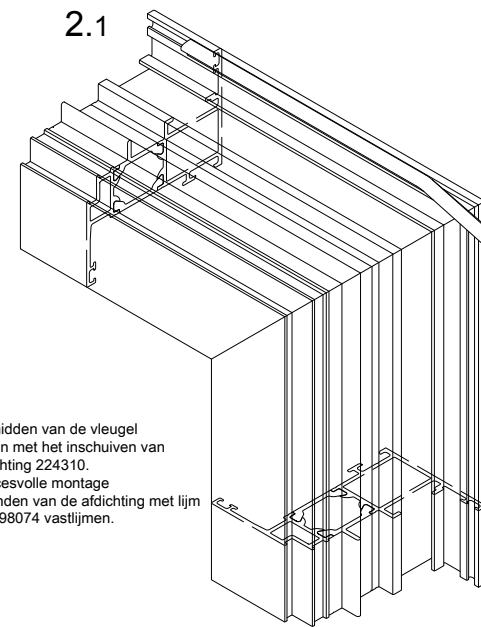
Bij ramen met opliggend beslag kan aanslagdichting 224310 gebruikt worden; dit moet in de hoeken 3 en 4 uitgeklonken worden, zoals weergegeven. De uitklinking moet van de zaaglengte afgetrokken worden.



In der Mitte des Flügels mit dem Einziehen der Dichtung 224310 beginnen. Nach erfolgter Montage Dichtungsenden mit Kleber Art.-Nr. 298074 verkleben.

Commencer à insérer le joint 224310 au milieu de de l'ouvrant. Une fois le montage terminé, coller les extrémités des joints à la colle art.-N° 298074.

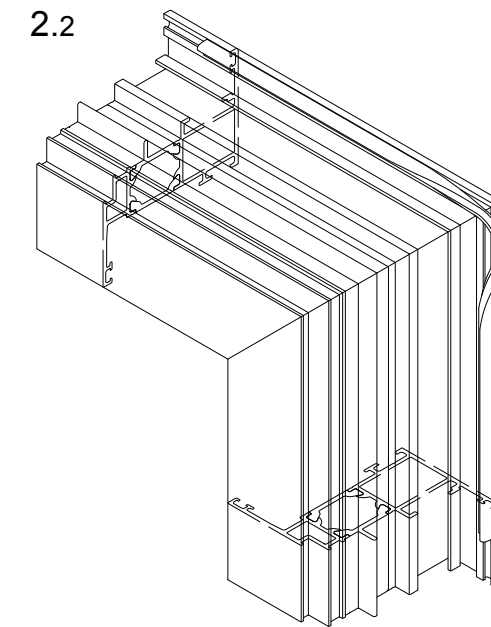
In het midden van de vleugel beginnen met het inschuiven van de afdichting 224310. Na succesvolle montage de uiteinden van de afdichting met lijm art.nr. 298074 vastlijmen.



ca. 20 mm vor der Flügelgehrung die Dichtung uneingedrückt um die Ecke führen.

Env. 20 mm avant l'onglet d'ouvrant, amener le joint autour de l'angle sans appuyer.

Ca. 20 mm vóór het vleugelverstek de afdichting niet-ingedrukt rond de hoek leiden.



Die Dichtung ist leicht nach aussen zu verdrehen mit den Fingern zu fixieren und ca. 20 mm nach der Flügelecke in die Profinnut einzudrücken.

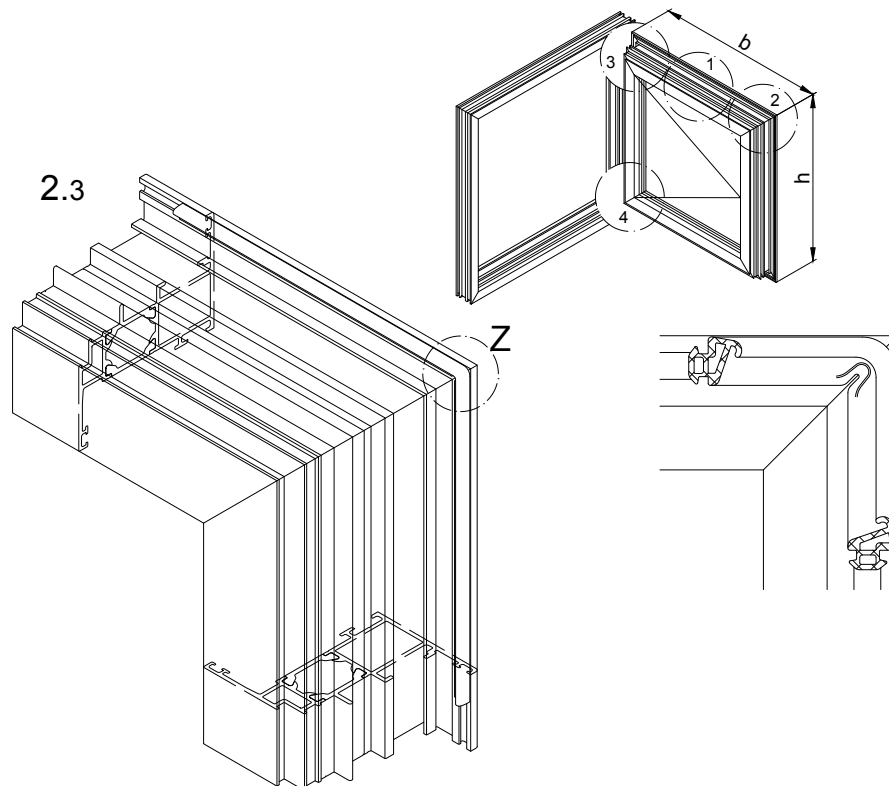
Le joint doit être légèrement tourné vers l'extérieur fixé avec les doigts et enfoncé d'env. 20 mm vers l'angle d'ouvrant dans la rainure du profilé.

De afdichting moet lichtjes naar buiten gedraaid, met de vingers vastgezet en ca. 20 mm na de vleugelhoek in de profielgroef gedrukt worden.

Zuschnittslänge der Dichtung
 $Y = ((b + h) \times 2) \times 1,01$
 1,01 = Zuschnittfaktor 1%

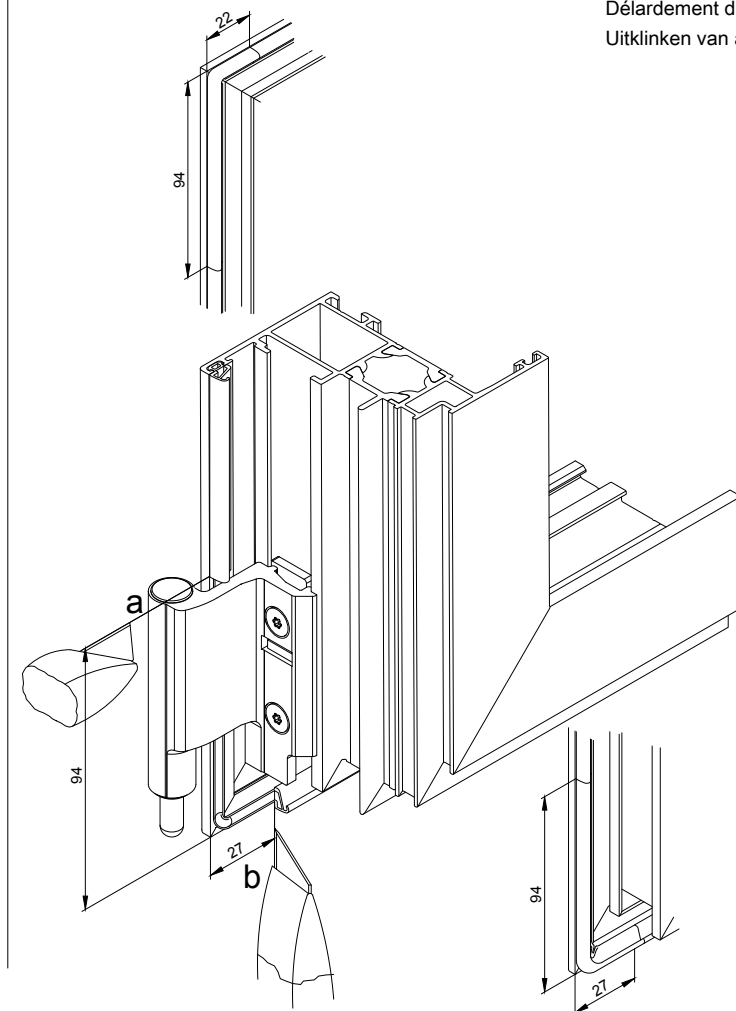
Longueur de coupe du joint
 $Y = ((b + h) \times 2) \times 1,01$
 1,01 = facteur de coupe 1%

Zaaglengte van de afdichting
 $Y = ((b + h) \times 2) \times 1,01$
 1,01 = zaagfactor 1%



Z
 Achtung:
 Die Dichtung ist in der Flügelecke so einzubringen; dass der innere Dichtungsbereich einen Wulst nach oben bildet.
 Es ist darauf zu achten; dass sich der Dichtungsfuss im Gehrungsbereich in der Profinnut befindet.
 Attention:
 Le joint doit être appliqué dans l'angle d'ouvrant de sorte que la zone intérieure du joint forme un bourrelet vers le haut.
 Veiller à ce que le pied de joint dans la zone d'onglet se trouve dans la rainure du profilé.
 Let op:
 De afdichting moet zo in de vleugelhoek aangebracht worden dat de binnenste afdichtingszone een opstaande verdikking vormt.
 Let erop dat de dichtingsvoet in het verstekgebied zich in de profielgroef bevindt.

Ausklinkung der Dichtung 224310 für aufliegende Beschläge
 Délardement du joint 224310 pour les ferrures en applique
 Uitklinken van afdichting 224310 voor opliggend beslag



- die alte Dichtung im Bereich a+b abschneiden
- die umlaufende Dichtung rausziehen, die geklinkte Dichtung unter dem Drehband stehen lassen
- neu Dichtung einziehen
- im Bereich a+b die Dichtung stoßen
- den Stoß mit Kleber Art.-Nr. 298074 verkleben

- Couper l'ancien joint dans la zone a+b
- Sortir le joint tout autour, laisser le joint encliqueté sous la paumelle
- Insérer le nouveau joint
- Aboutir le joint dans la zone a+b
- Coller le raccordement avec de la colle Art.-N° 298074

- De oude afdichting in de zone a+b afknippen.
- De omlopende afdichting lostrekken, de geklonken afdichting onder de scharnier behouden.
- Nieuwe afdichting inschuiven.
- De afdichting in de zone a+b voegen.
- De voeg met lijm art.nr. 298074 vastlijmen.

Dichtungen - Reparaturartikel
 - Anschlagdichtung 224310
 Joints - Article de réparation
 - Joint de battement 224310
 Afdichtingen - Reparatieartikelen
 - Aanslagdichting 224310

K1018382

0100

Schüco AWS