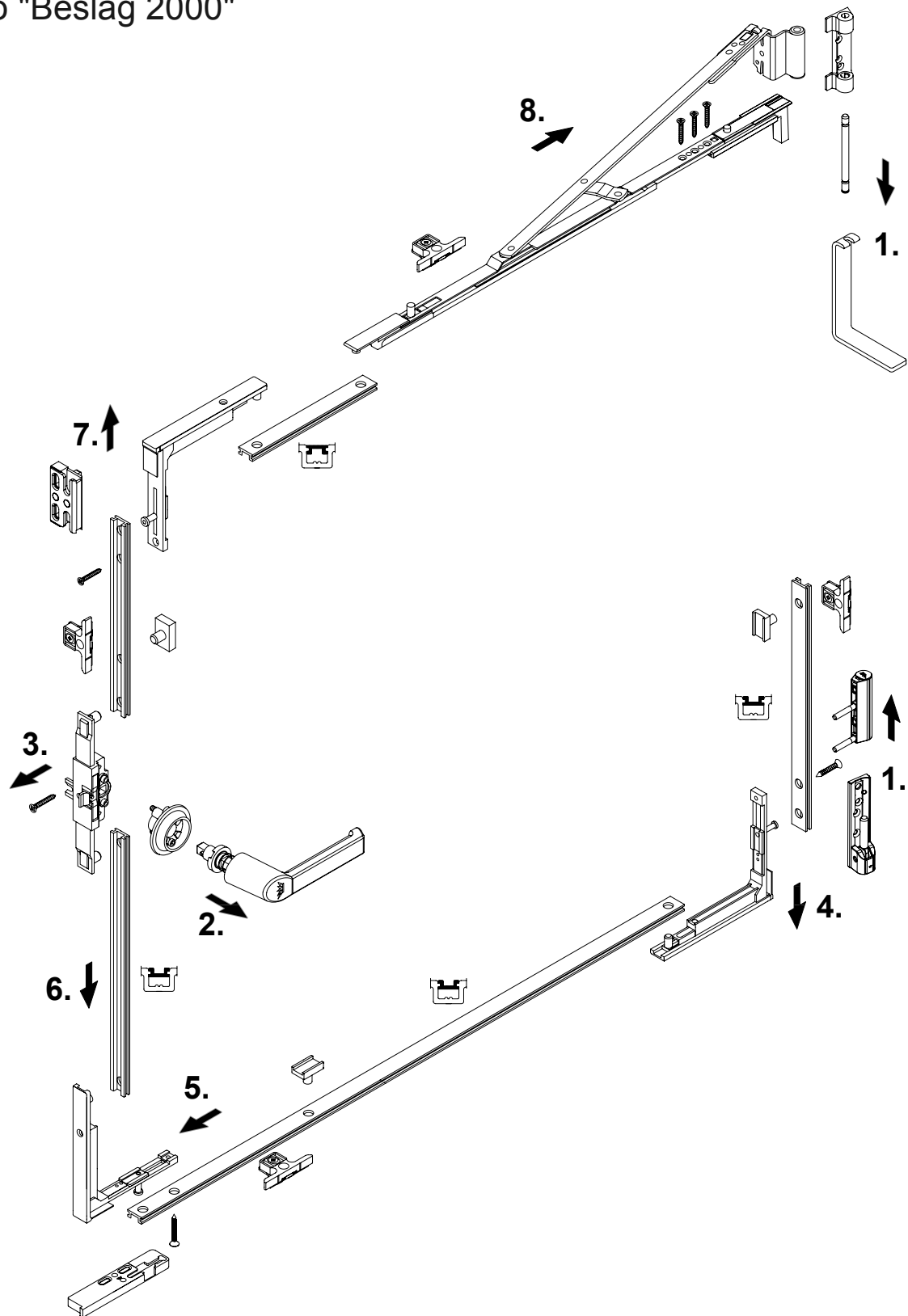


Demontagehandleiding

Schüco "Beslag 2000"



Aanwijzing:

De vervanging van hang- en sluitwerk en de afstelling van het raam mogen alleen door vakpersoneel worden uitgevoerd!

1. Vleugel oplichten

Venster sluiten en de greep in draaipositie zetten.
De schaaramstift uittrekken.
Vleugel kiepen en uit het onderste hoeklagerscharnier tillen.

2. Steekgreep demonteren

Met een zeskantschroevendraaier SW 2,5 door het boorgat in het overbrengingsmechanisme de vergrendeling optillen en de steekgreep uittrekken.
Let op! Steekgreep springt terug bij het losschuiven.
Greeprozet met zeskantschroevendraaier SW 2,5 losschroeven.

3. Overbrengingsmechanisme demonteren

Bevestigingsschroef aan het overbrengingsmechanisme losdraaien.
Overbrengingsmechanisme uit de beslaggroef en de regelstangen oplichten.

4. Hoekgeleiding + regelstang "scharnierzijde onder" demonteren

De zichtbare bevestigingsschroef van de hoekgeleiding losdraaien.
Hoekgeleiding met de regelstang naar onder uittrekken.

5. Hoekgeleiding + regelstang "onder" demonteren

De zichtbare bevestigingsschroef van de hoekgeleiding losdraaien.
Hoekgeleiding met de onderste regelstang aan de greepzijde uittrekken.

6. Regelstang "greepzijde onder" demonteren

Onderste regelstang aan de greepzijde naar onder uittrekken.

7. Hoekgeleiding + regelstang "greepzijde boven" demonteren

De zichtbare bevestigingsschroef van de hoekgeleiding losdraaien.
Hoekgeleiding met de bovenste regelstang aan de greepzijde naar boven schuiven.

8. Bovenste beslageenheid demonteren

De bevestigingsschroeven van de schaar losdraaien.
De schaar met de regelstang aan de scharnierzijde uit de profilering schuiven.

De montage verloopt in omgekeerde volgorde.

Let op:

Het afgebeelde beslagschema komt niet noodzakelijk overeen met het ingebouwde beslag.
Het type sluitdelen en hun aantal kan variëren volgens elementgrootte.