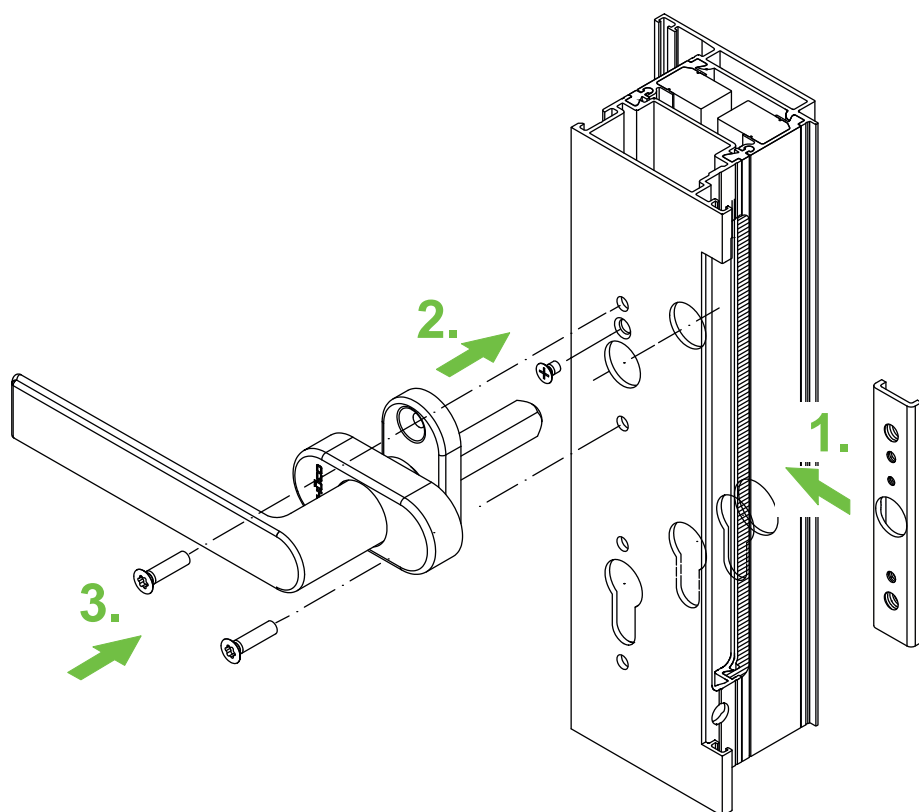


Inbouwhandleiding

Deurkrukken voor buisframedeuren en deursloten met kop van 10



Aanwijzing

De vervanging van hang- en sluitwerk en de afstelling van de deur mogen alleen door vakpersoneel worden uitgevoerd!
Het artikel lijkt op de afbeelding.