

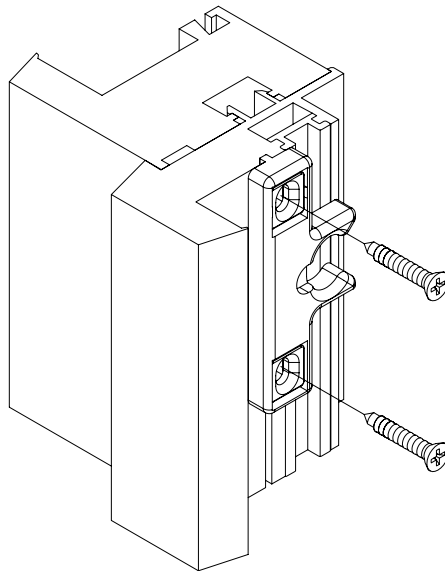
Montagehandleiding

Stolpsnapslot

Schüco-systeem M+A

Schüco regelstangbeslag/Schüco beslag 2000

Artikelnr. 980 504 26



Aanwijzing

De vervanging van hang- en sluitwerk en de afstelling van het raam mogen alleen door vakpersoneel worden uitgevoerd!