

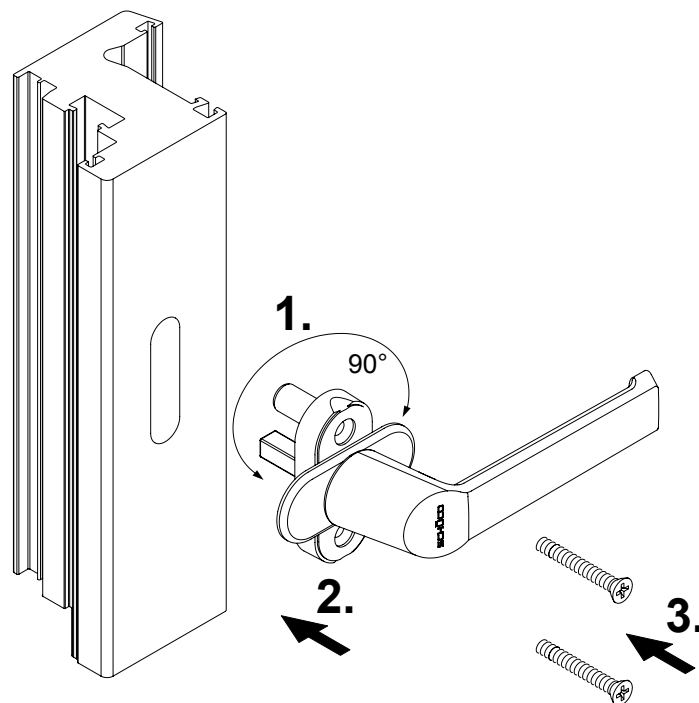
# Montagehandleiding

Raamgreep wit

Schüco Corona CT70

Schüco VarioTec

Artikelnr. 980 504 11



## Aanwijzing

De vervanging van hang- en sluitwerk en de afstelling van het raam mogen alleen door vakpersoneel worden uitgevoerd!