

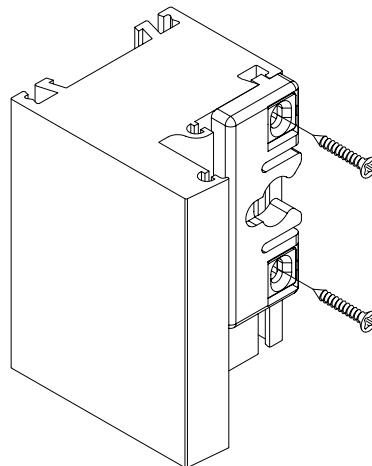
# Montagehandleiding

Balkondeursnapslot

Schüco-systeem M+A

Schüco regelstangbeslag/Schüco beslag 2000

Artikelnr. 980 504 01



## **Aanwijzing**

De vervanging van hang- en sluitwerk en de afstelling van het raam mogen alleen door vakpersoneel worden uitgevoerd!