

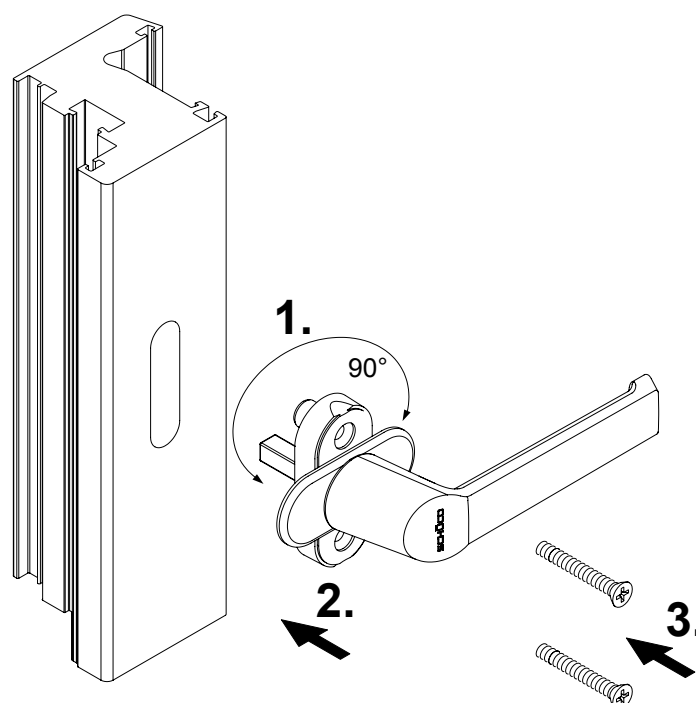
## Montagehandleiding

Raamgreep wit

Schüco Corona CT70

Schüco EURO-beslag

Artikelnr. 980 501 91



### Let op

De vervanging van hang- en sluitwerk en de afstelling van het raam mogen alleen door vakpersoneel worden uitgevoerd!