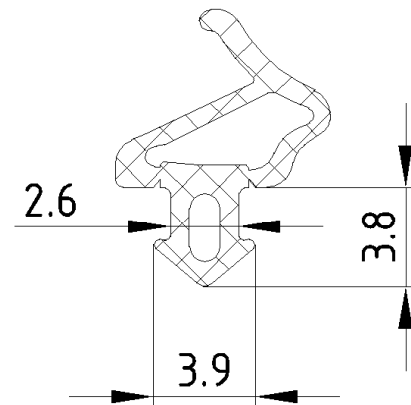
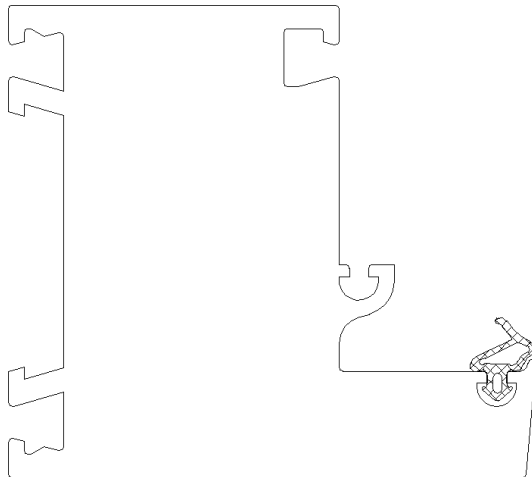


Montagehandleiding

Aanslagdichting AS

Schnicks AS / MF, System AS / M+A

Artikelnr. 98050117



1. Oude aanslagdichting verwijderen
2. Nieuwe aanslagdichting met verstek van 45° en 1% overmaat snijden
 - Snijmaat = binnenmaat van het frame + 1%
3. Afdichting in het profiel plaatsen
 - Afdichting in de afdichtingsgroef drukken
 - Afdichting stotend indrukken (niet in uitgerekte toestand)
 - Als de afdichting in de ingebouwde toestand een golvende vorm vertonen, dan moet ze lichtjes worden ingekort en over de volledige lengte glad worden gemaakt
4. Verstekvoeg met secondenlijm (Cyanacrylaat) vastlijmen

Aanwijzing: siliconespray gebruiken om de montage te vereenvoudigen

Aanwijzing

De vervanging van beslagdelen en de afstelling van het raam mogen alleen door vakpersoneel worden uitgevoerd!