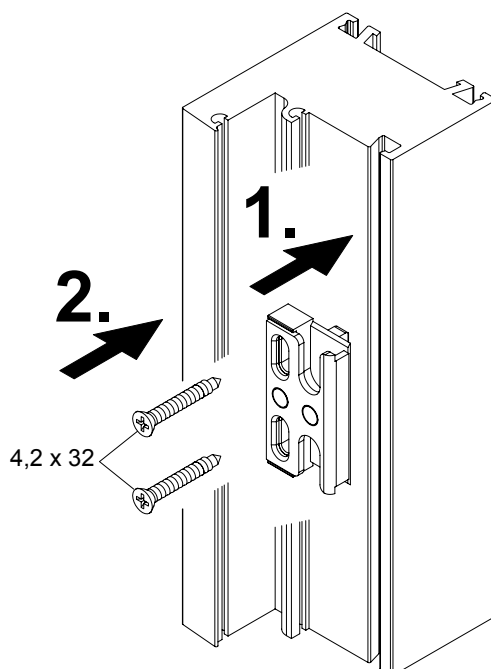


Instructions de montage

Gâche de verrouillage de sécurité

Schüco Ferrure de tringle

N° d'art. 253 251 00



Remarque

Le remplacement de pièces de ferrure et l'ajustement de la fenêtre doivent toujours être réalisés par un professionnel !