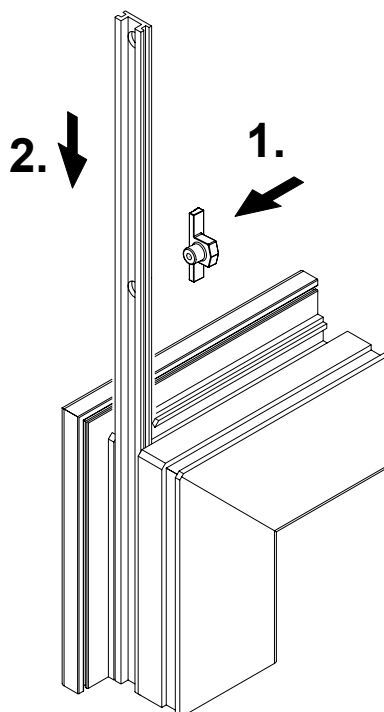


Instructions de montage

Plot d'entraînement pour poignée à fourche

Schüco Ferrure de tringle

N° d'art. 251 523 00



Remarque

Le remplacement de pièces de ferrure et l'ajustement de la fenêtre doivent toujours être réalisés par un professionnel !