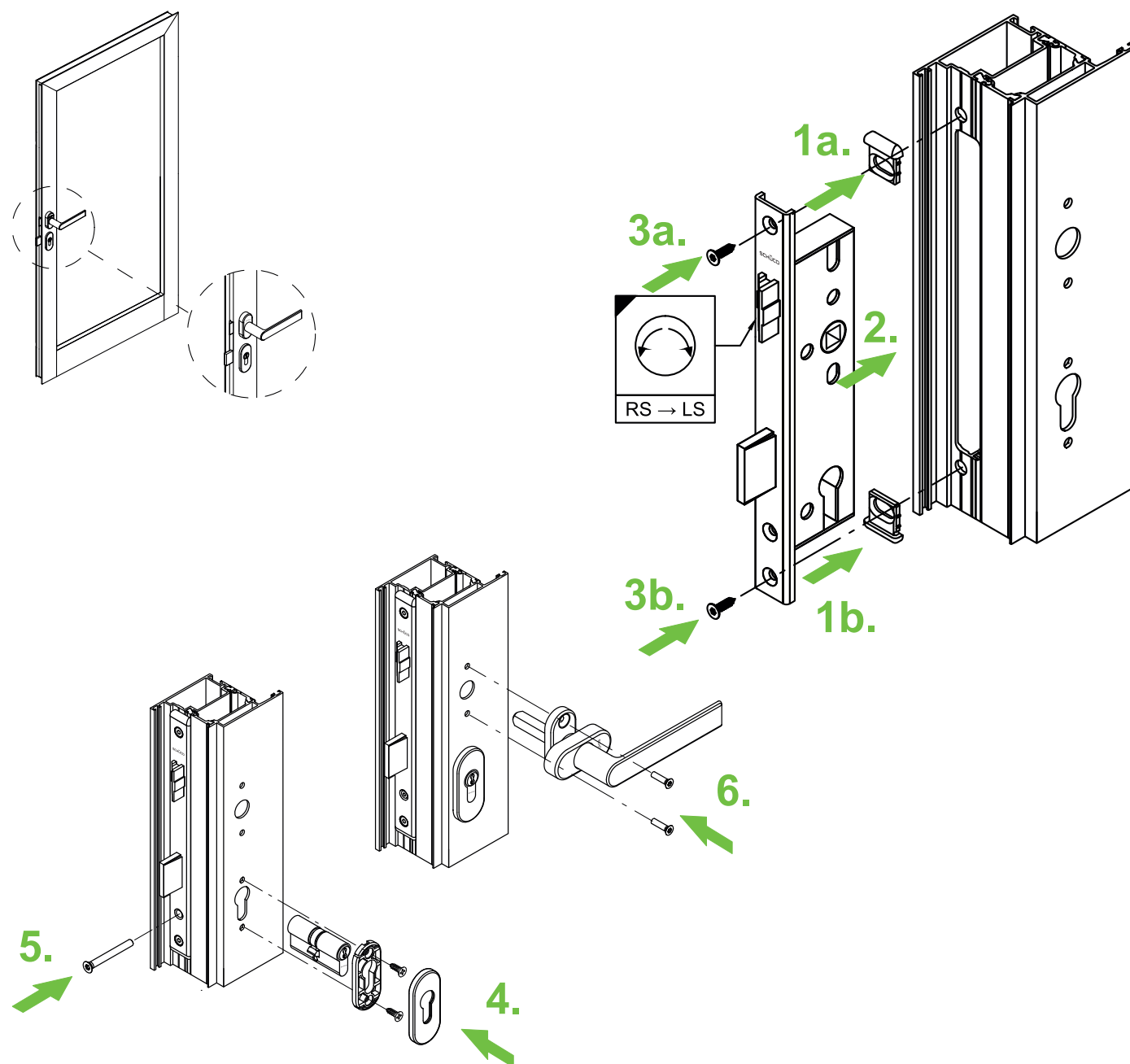


Inbouwhandleiding

Enkelvoudige vergrendeling:

Art.-nr. 241 180 Grendeldagslot

Art.-nr. 241 181 Grendeldagslot



Aanwijzing

De vervanging van hang- en sluitwerk en de afstelling van de deur mogen alleen door vakpersoneel worden uitgevoerd!

Het artikel lijkt op de afbeelding.