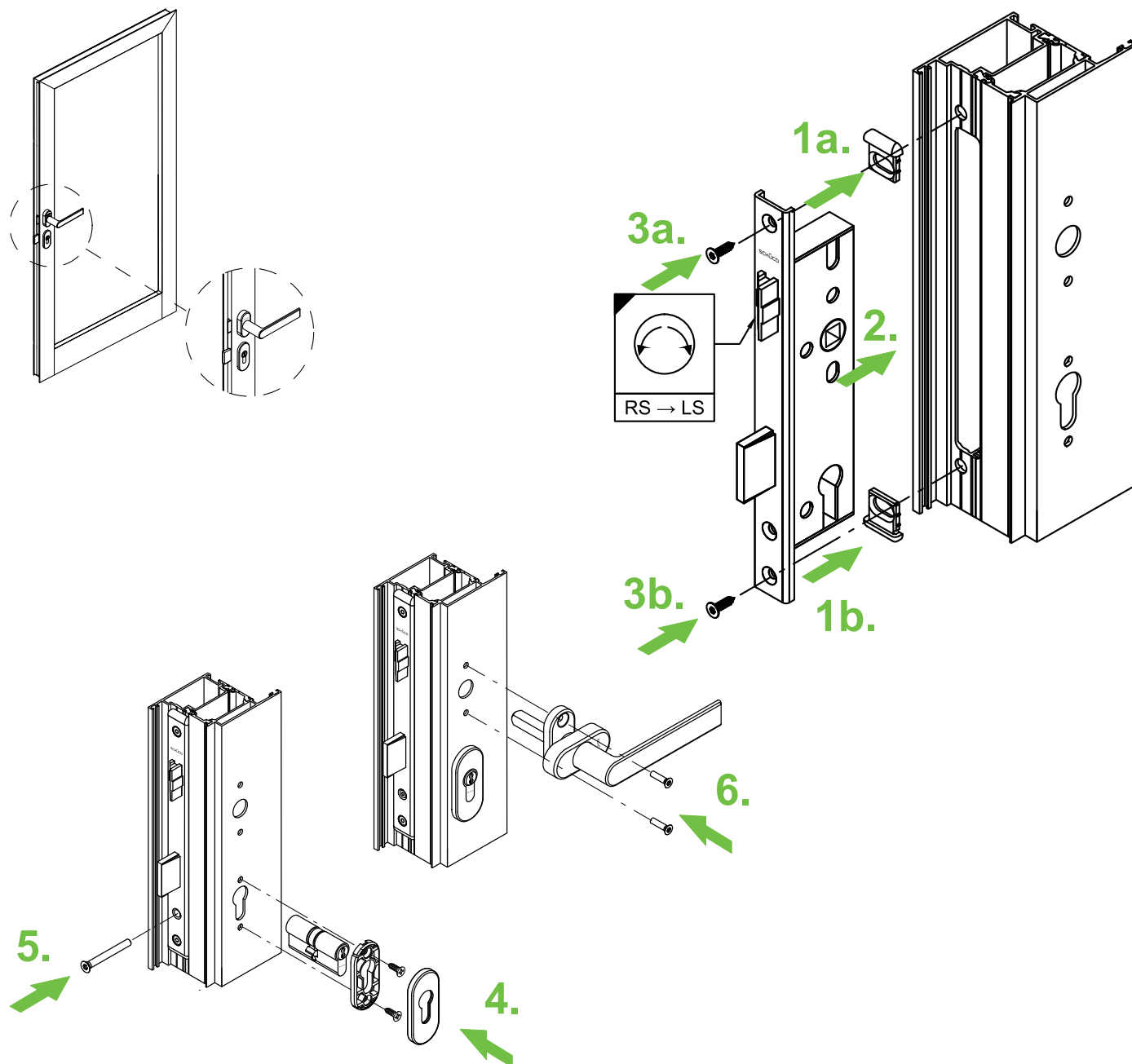


Notice de montage

Verrouillage monopoint :

n° d'art 241 180 Serrure à pênes dormant et demi-tour

n° d'art 241 181 Serrure à pênes dormant et demi-tour



Remarque

Le remplacement des ferrures et l'ajustement de la porte doivent toujours être réalisés par un professionnel !

L'illustration est semblable à l'article.