

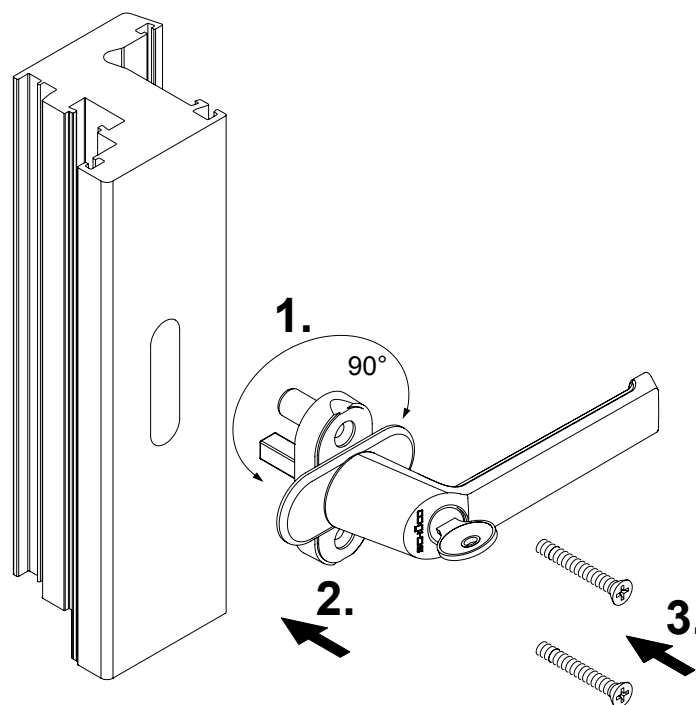
Instructions de montage

Poignée de fenêtre verrouillable blanche

Schüco Corona CT70

Schüco Ferrure de système

N° d'art. 234 504 00



Remarque

Le remplacement de pièces de ferrure et l'ajustement de la fenêtre doivent toujours être réalisés par un professionnel !