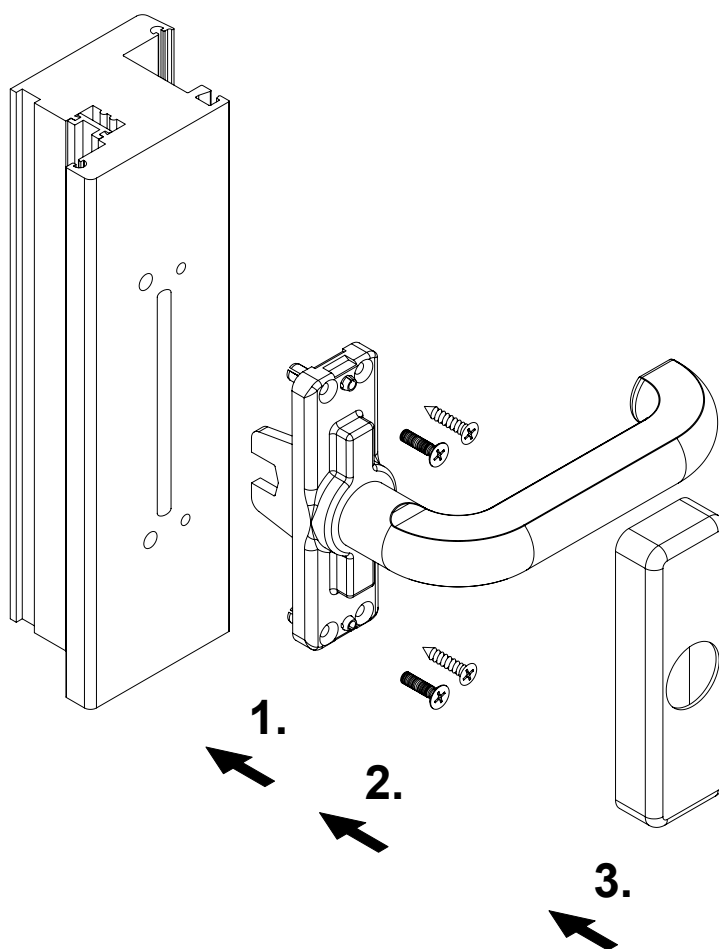


Instructions de montage

Poignée à fourche blanche

Schüco Ferrure de tringle

N° d'art. 214 556 00



Remarque

Le remplacement de pièces de ferrure et l'ajustement de la fenêtre doivent toujours être réalisés par un professionnel !