

## Notice de montage

Verrouillage monopoint :

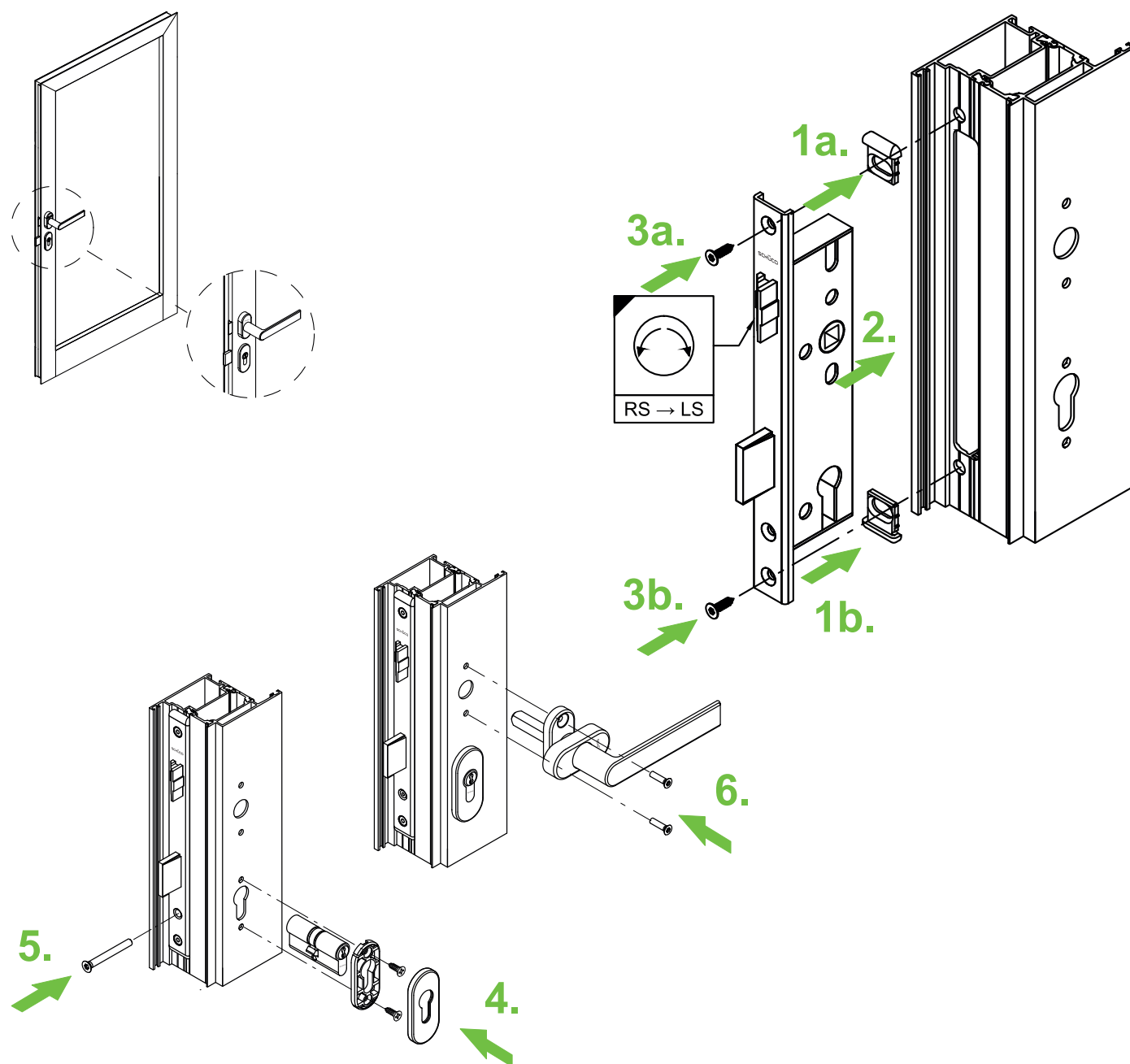
n° d'art 211 095 Serrure à pènes dormant et demi-tour

n° d'art 211 154 Serrure à pènes dormant et demi-tour

n° d'art 211 158 Serrure à pènes dormant et demi-tour

n° d'art 218 897 Rosace pour cylindre

n° d'art 211 161 Serrure à pêne



### Remarque

Le remplacement des ferrures et l'ajustement de la porte doivent toujours être réalisés par un professionnel !

L'illustration est semblable à l'article.