

## Notice de montage

Verrouillage monopoint :

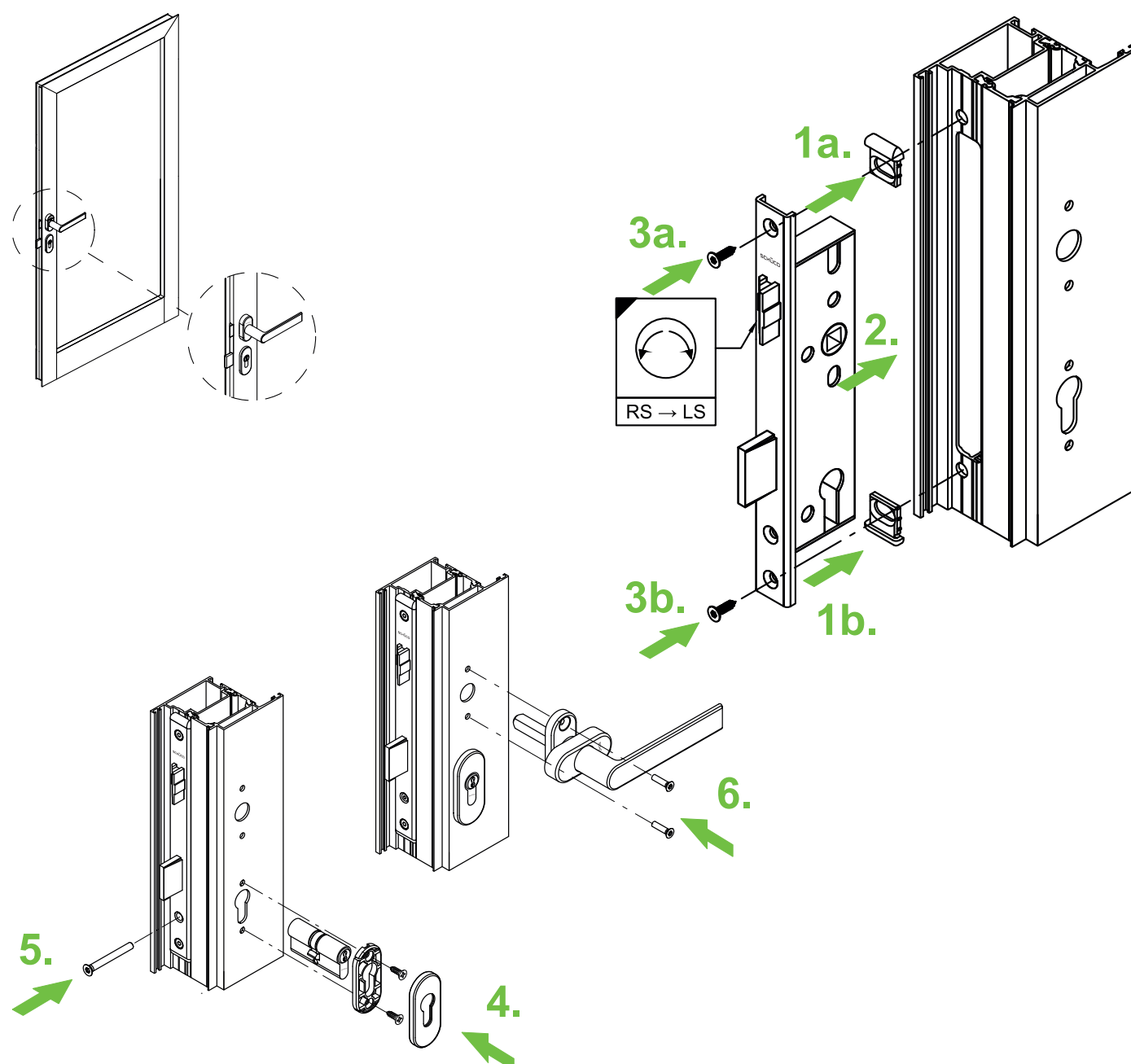
n° d'art 211 029 Serrure à pênes dormant et demi-tour

n° d'art 211 154 Serrure à pênes dormant et demi-tour

n° d'art 211 158 Serrure à pênes dormant et demi-tour

n° d'art 211 161 Serrure à pêne

n° d'art 241 179 Serrure à pênes dormant et demi-tour



### Remarque

Le remplacement des ferrures et l'ajustement de la porte doivent toujours être réalisés par un professionnel !

L'illustration est semblable à l'article.